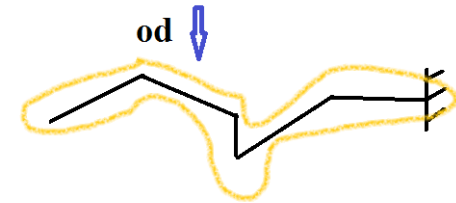
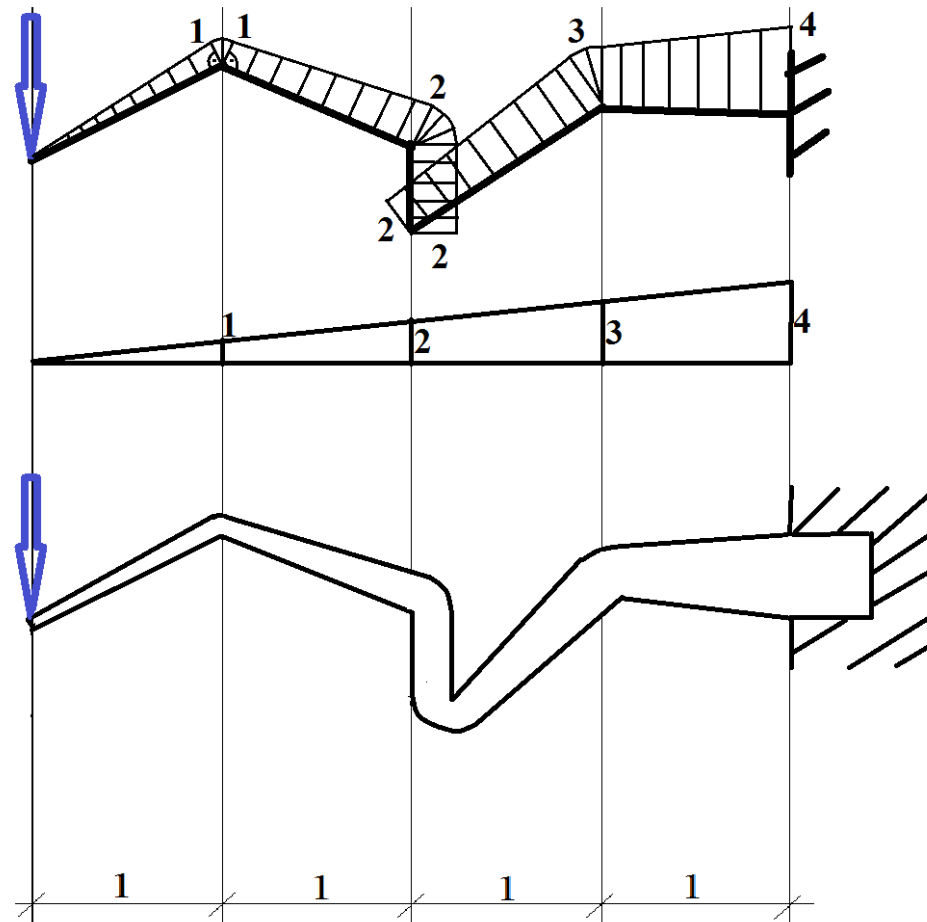
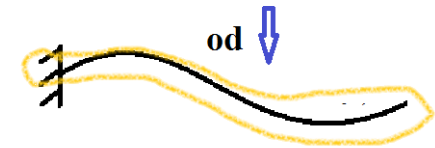
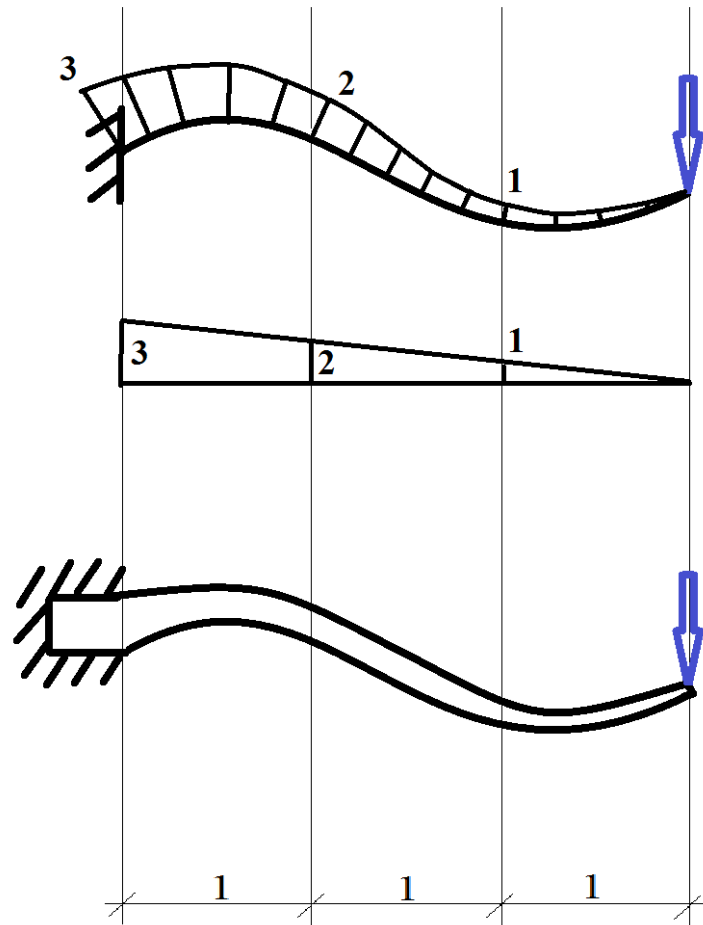


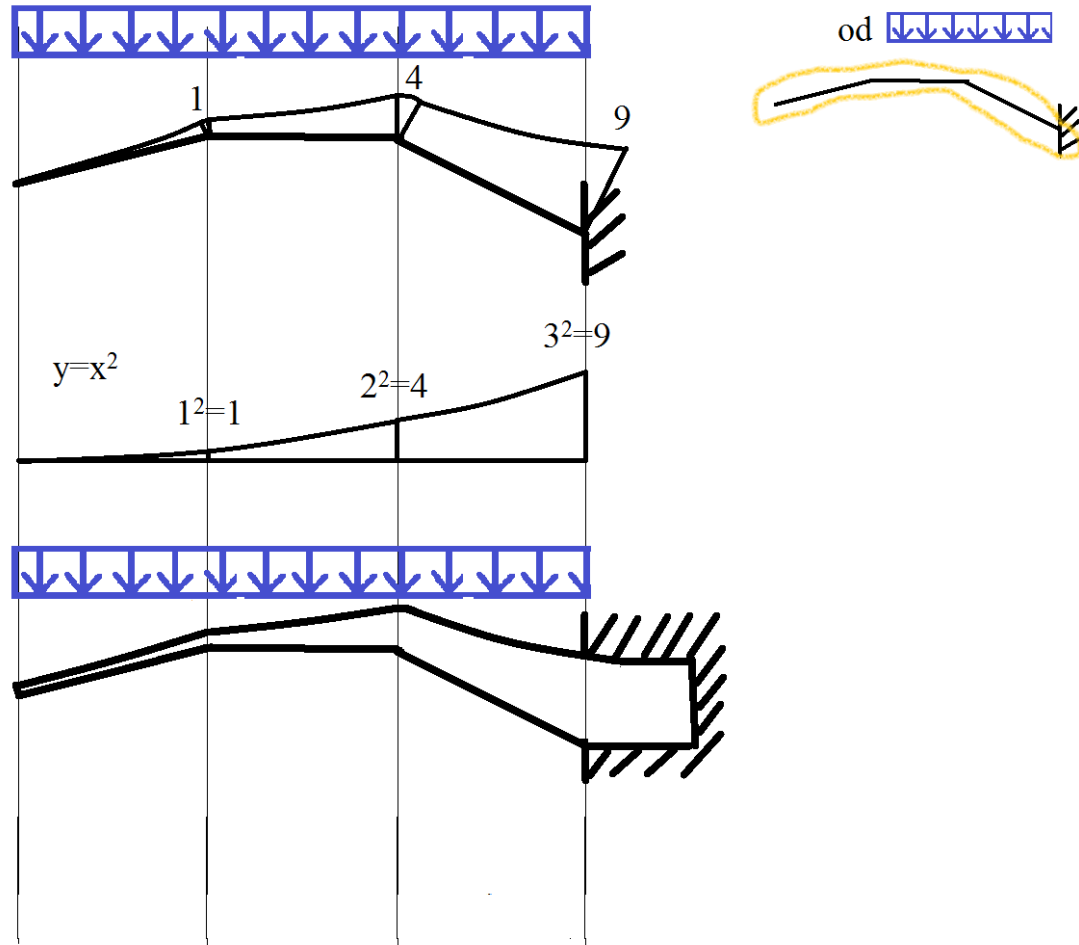
Wspornik nie zawinięty



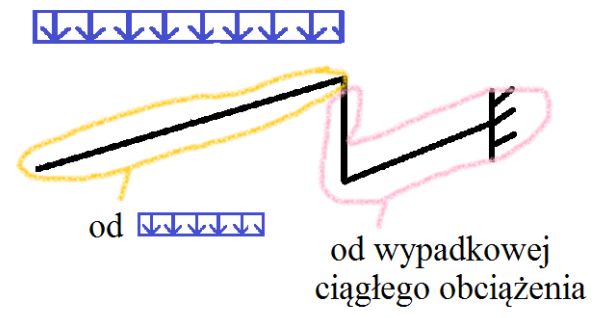
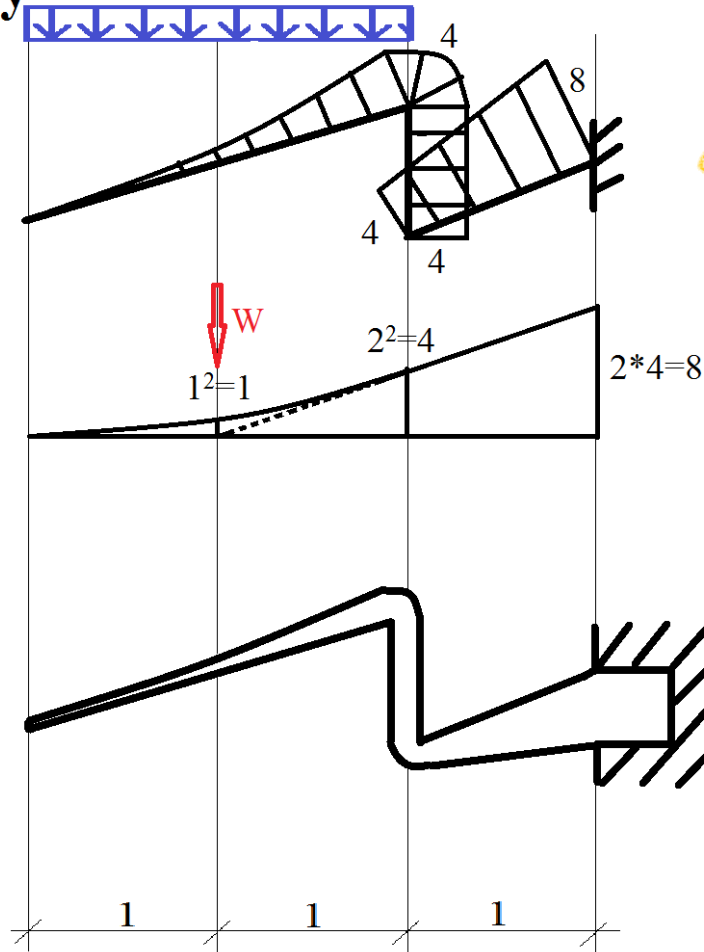
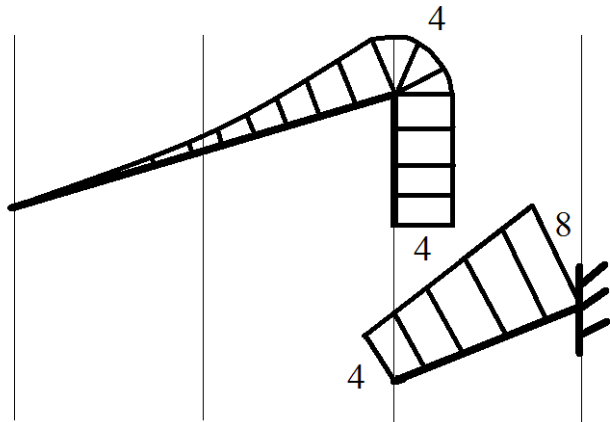
Wspornik nie zawinięty



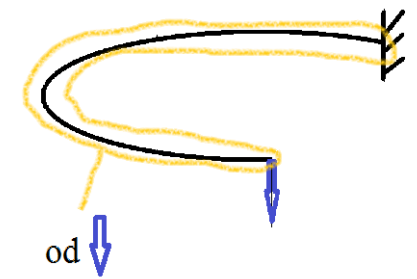
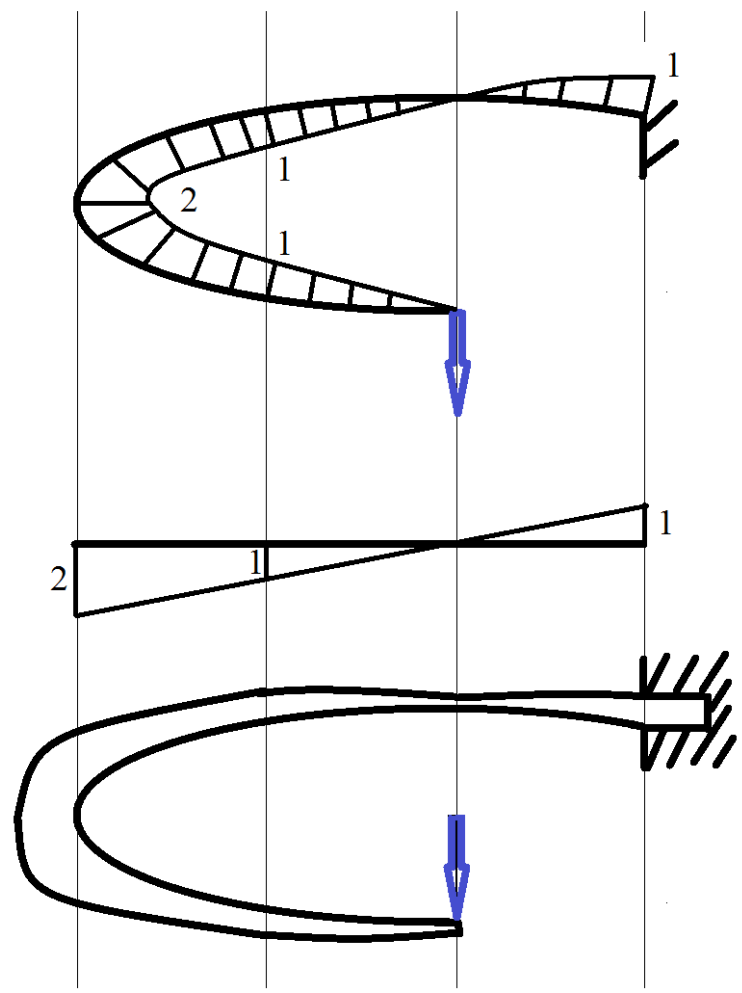
Wspornik nie zawinięty



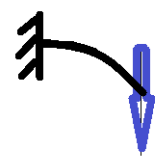
Wspornik nie zawinięty



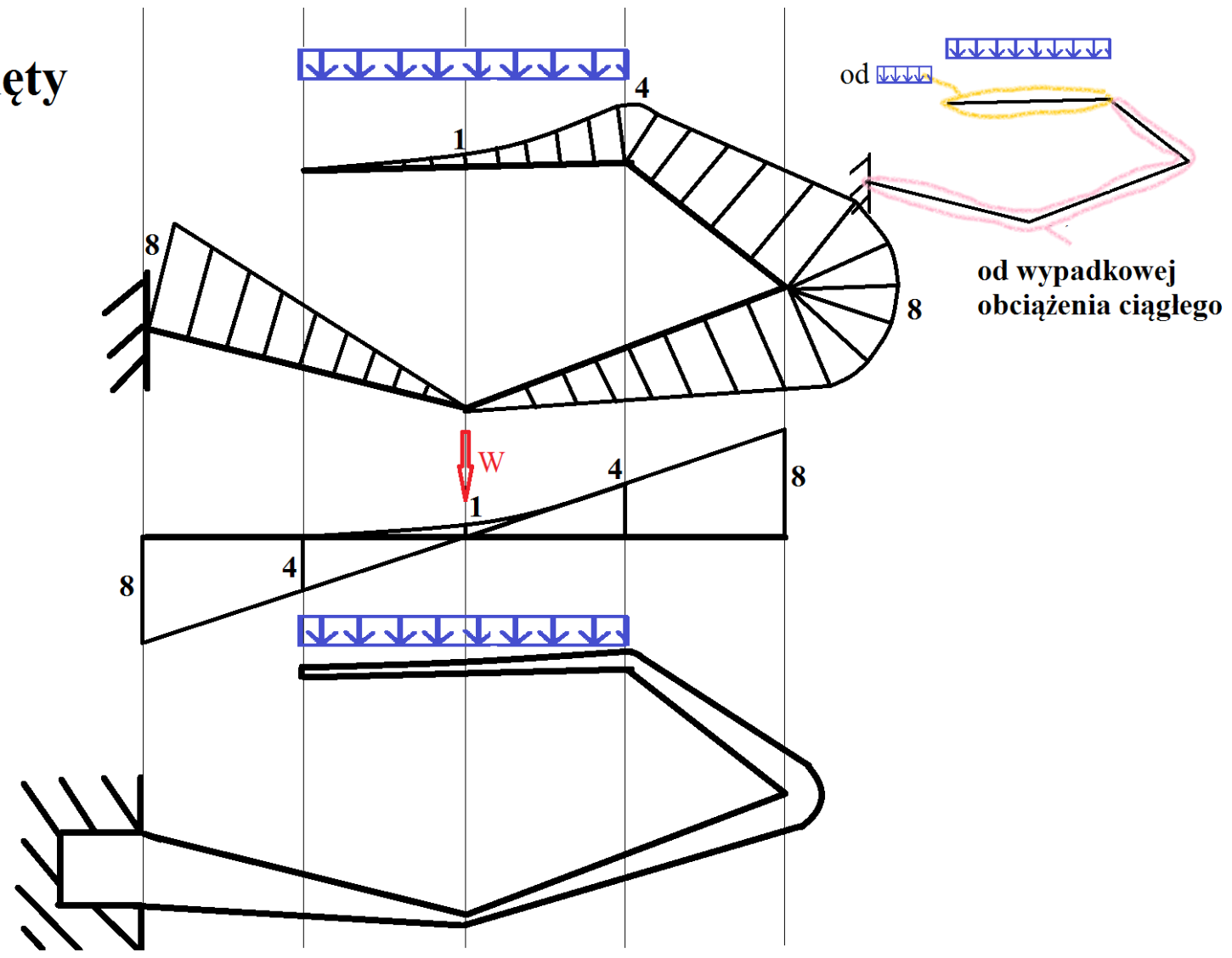
Wspornik zawinięty



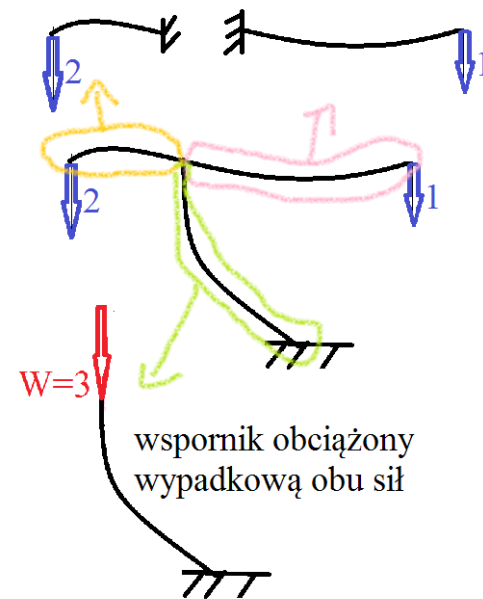
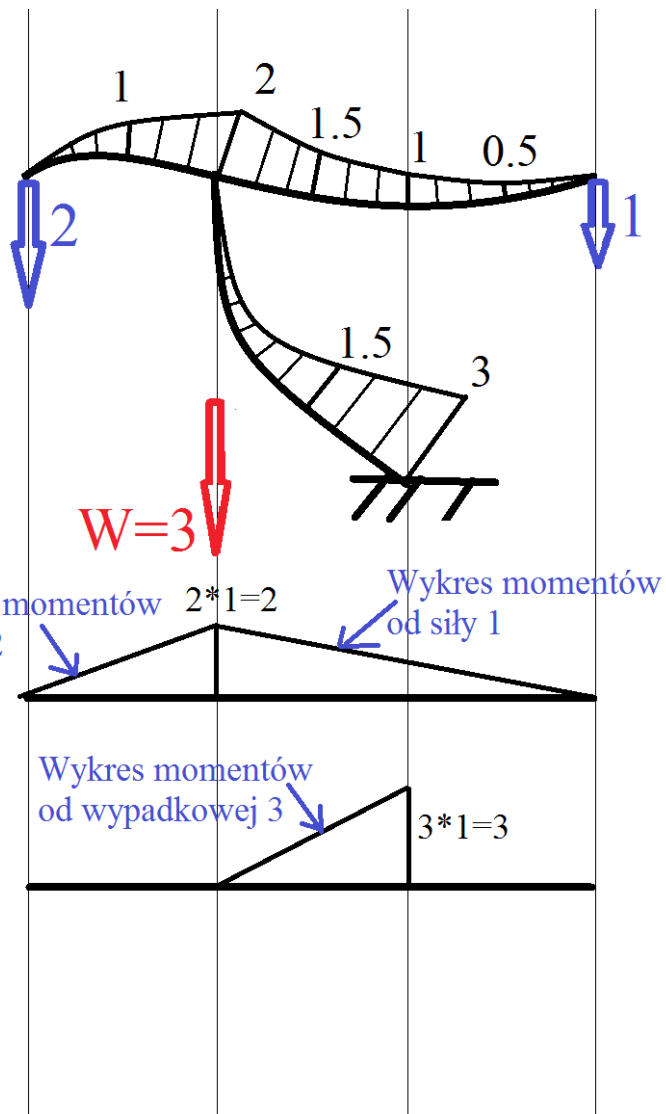
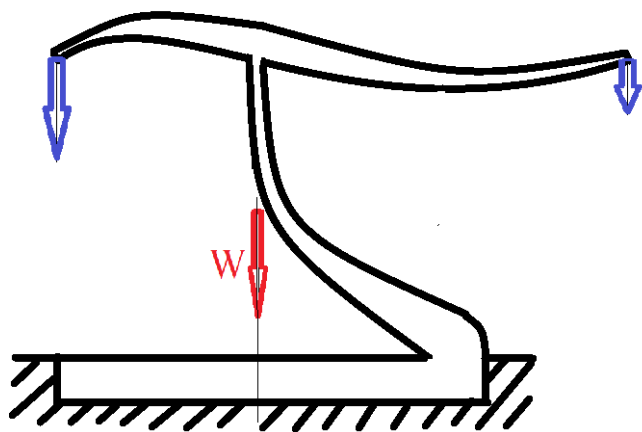
Rozpoznanie strony rozciąganej, po której rysujemy moment



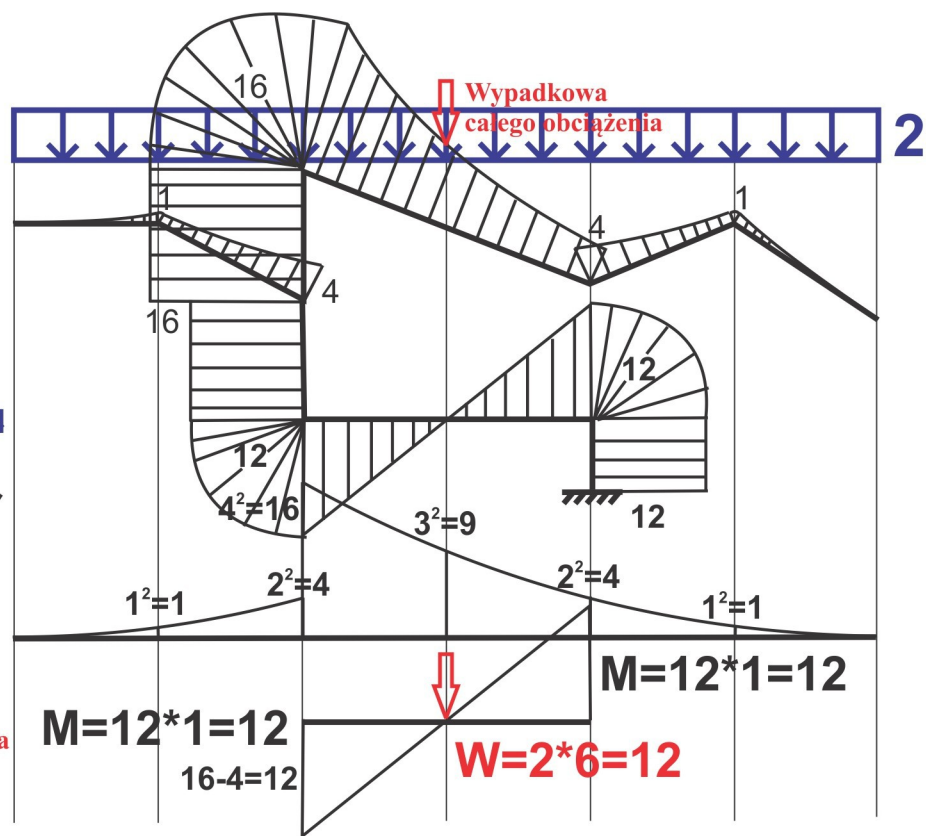
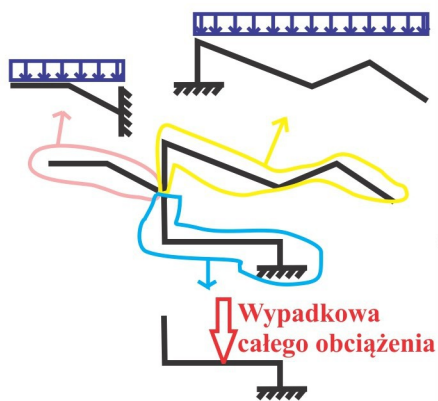
Wspornik zawinięty



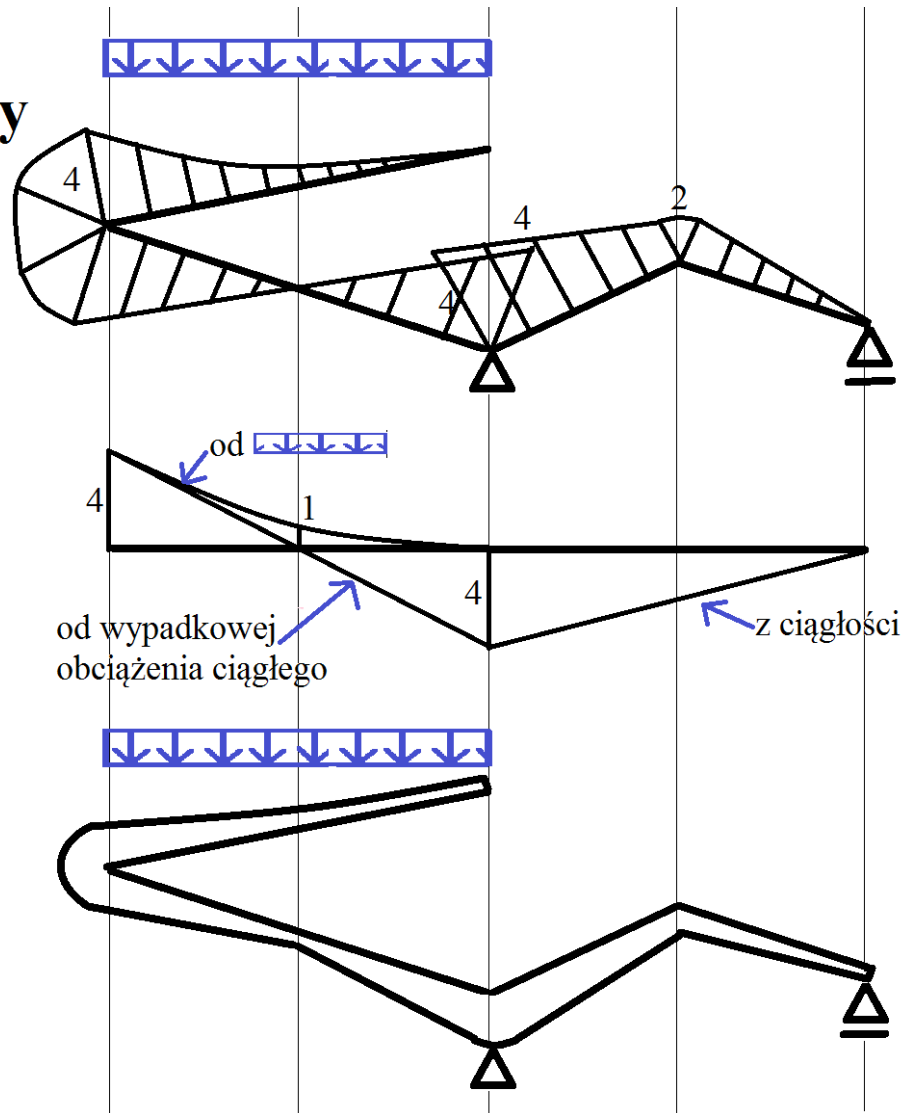
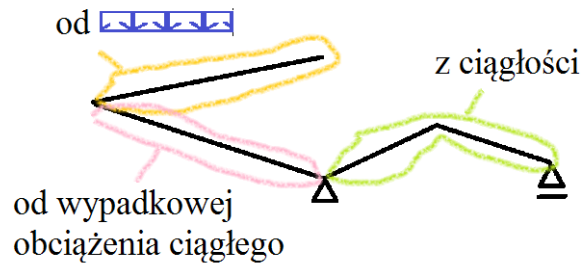
Wspornik rozwidlony (drzewo)



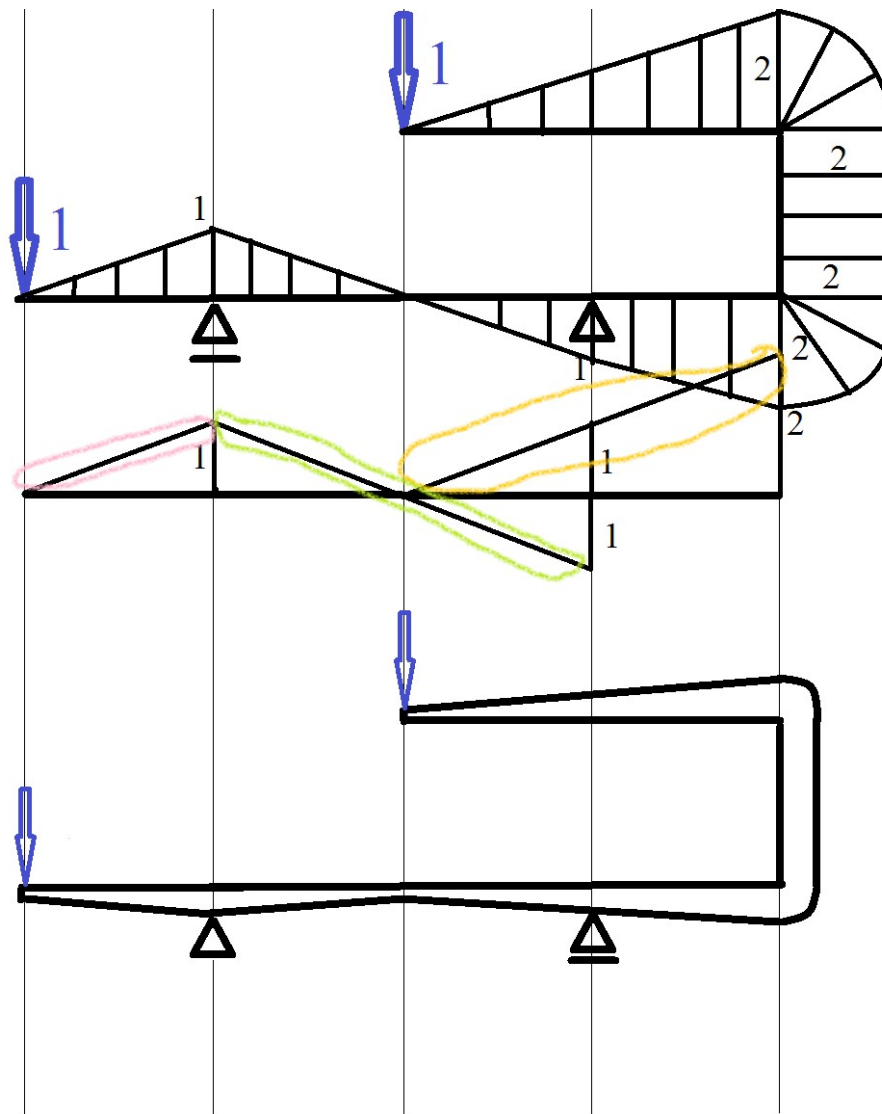
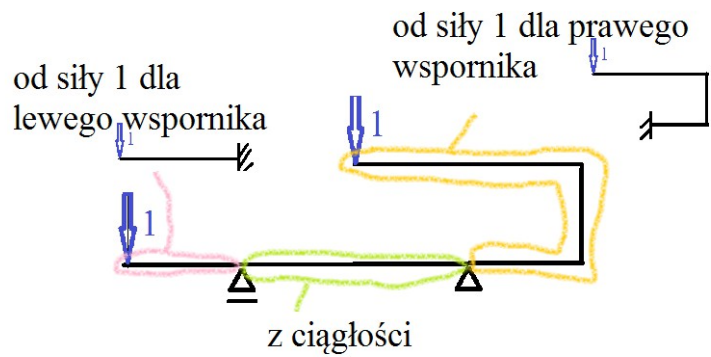
Wspornik rozwidlony (drzewo) z obciążeniem ciągłym



Wspornik wystający z kładki

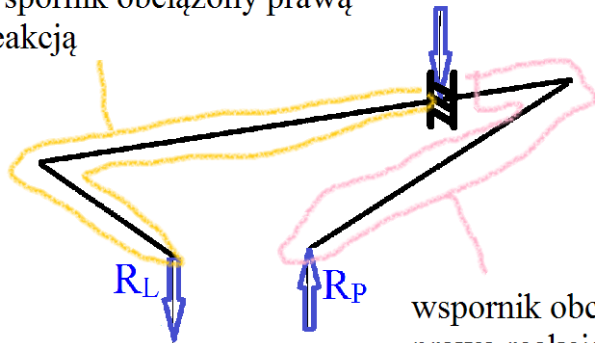


Wspornik wystający z kładki

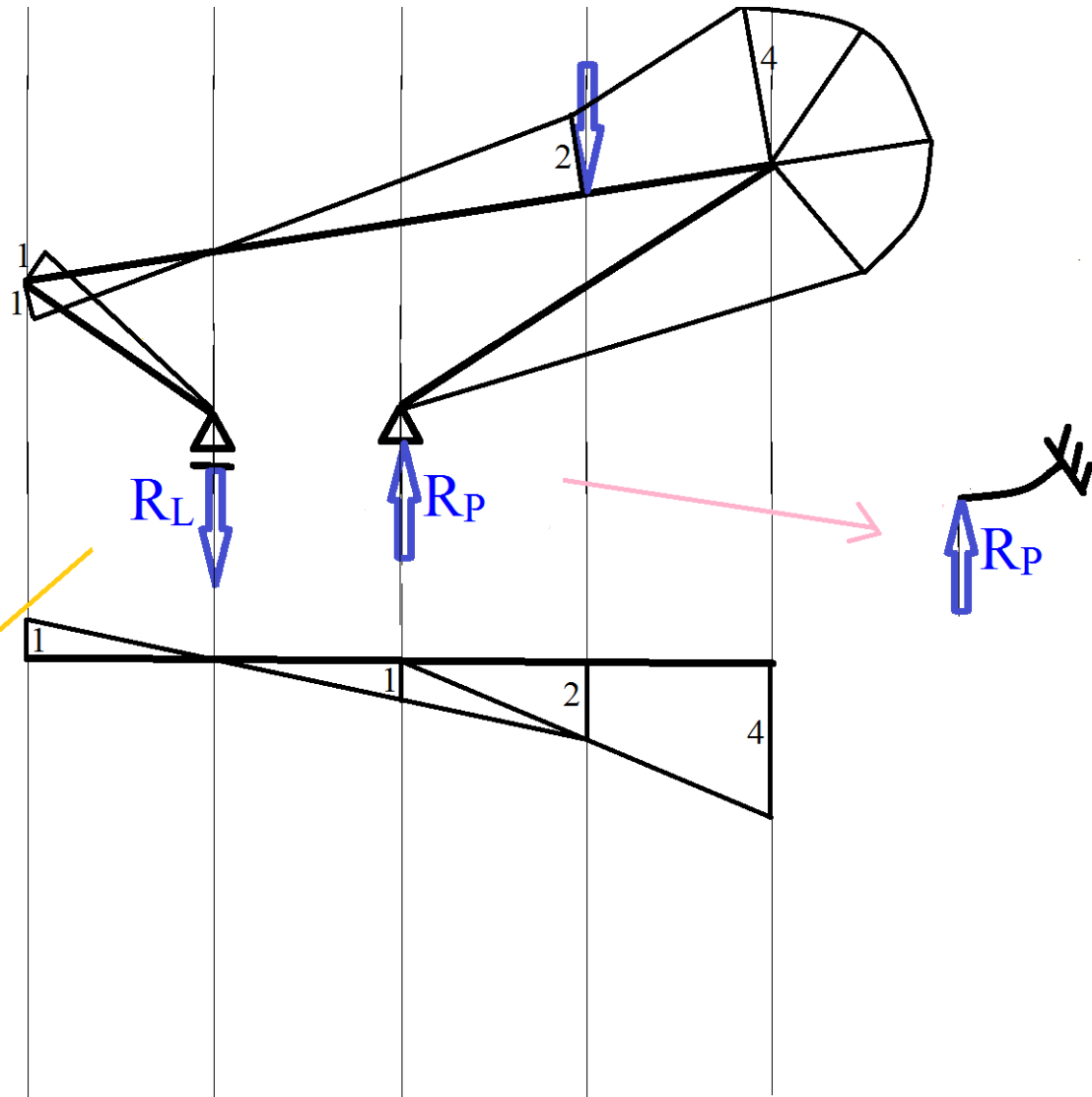


Kładka obciążona siłą skupioną

wspornik obciążony prawą reakcją

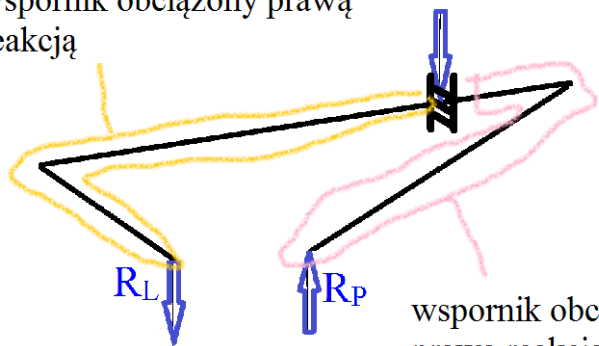


wspornik obciążony prawą reakcją

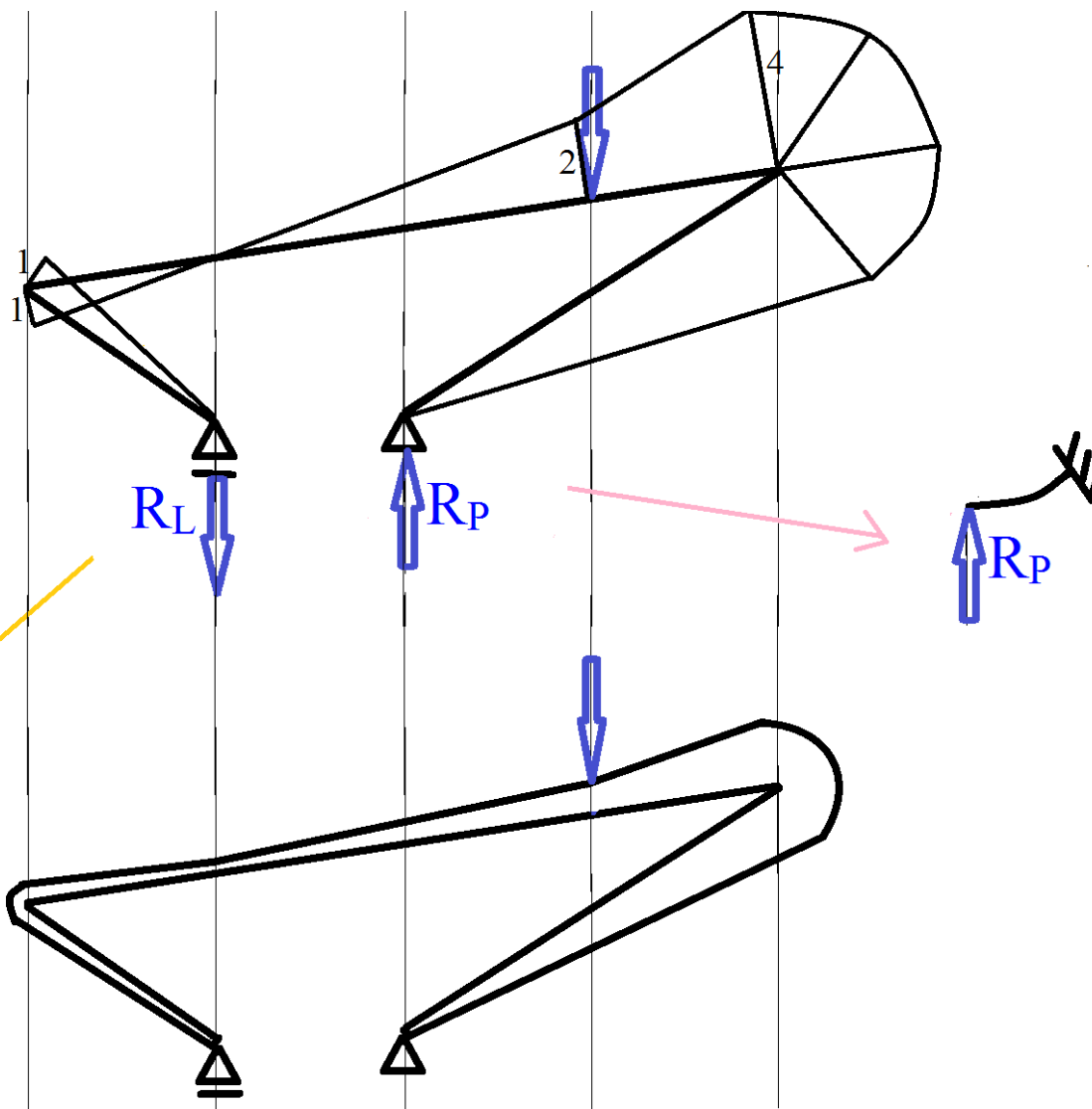


Kładka obciążona siłą skupioną

wspornik obciążony prawą reakcją



wspornik obciążony prawą reakcją



Kładka obciążona ciągle między podporami

