

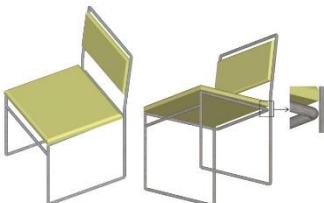





KONSTRUKCJE SEM.VI Architektura Wnętrz
Temat 4: Konstrukcje mieszane

1) Wspornikowo-belkowe (wspornik wystający z kładki)

			
1.1 	1.2 	1.3 	1.4 
1.5 	1.6 	1.7 	1.8 
1.9 	1.10 	1.11 	1.12 
1.13 	1.14 	1.15 	1.16 
1.17 	1.18 	1.19 	1.20 

<p>1.21</p> 	<p>1.22</p> 	<p>1.23</p> 	<p>1.24</p> 
--	--	---	--

2) Wspornikowo-ramowe (wspornik przyłączony do węzła ramy) i belkowe

<p>2.1</p> 	<p>2.2</p> 		
---	---	--	--